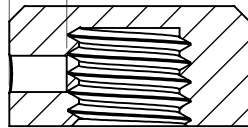
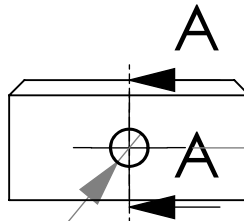


[0.15in]
3.80mm

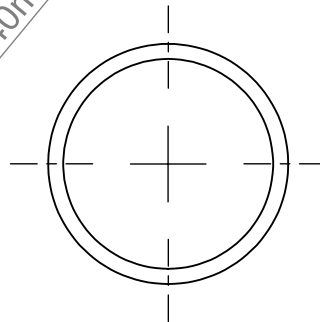


SECTION A-A

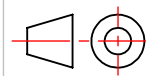


[0.14in]
3.47mm

[0.09in]
 ϕ 2.40mm



Title : CAP058L



Scale : 2:1

Sizes : A4

Customer :

Material:

Finish :

Qty :

Rep :

N°programme laser

N°prog. Mécanum.

N° :