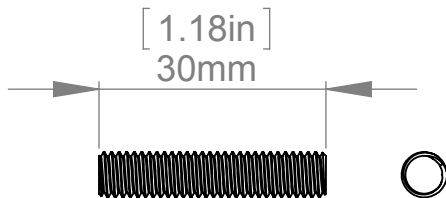
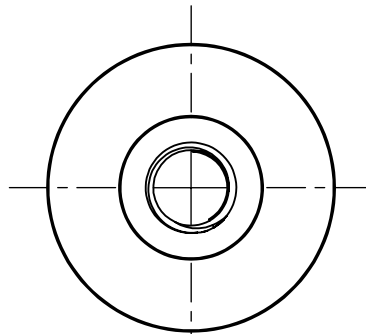
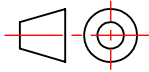


SECTION A-A
SCALE 2 : 1



1/4-20 Threaded



Title : Caps 075-Rounded				Scale : 1:1			
		Material: Stainless Steel 304		Finish: Satin		Customer:	
		N°programme laser		N°prog. Mécanum.		Qty : Rep :	
						N° Plan : Caps 075-Rounded-025	