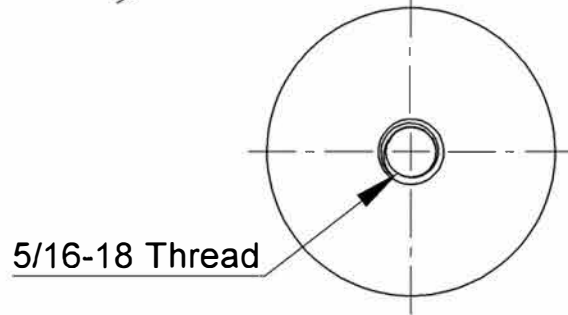


**SECTION A-A**



Title : Caps 150-Locked			Scale : 1:1		
			Sizes : Letter Landscape		
		Material:		Customer:	
		N°programme laser		Qty :	Rep :
		N°prog. Mécanum.		N° Plan : Caps 150-Locked	