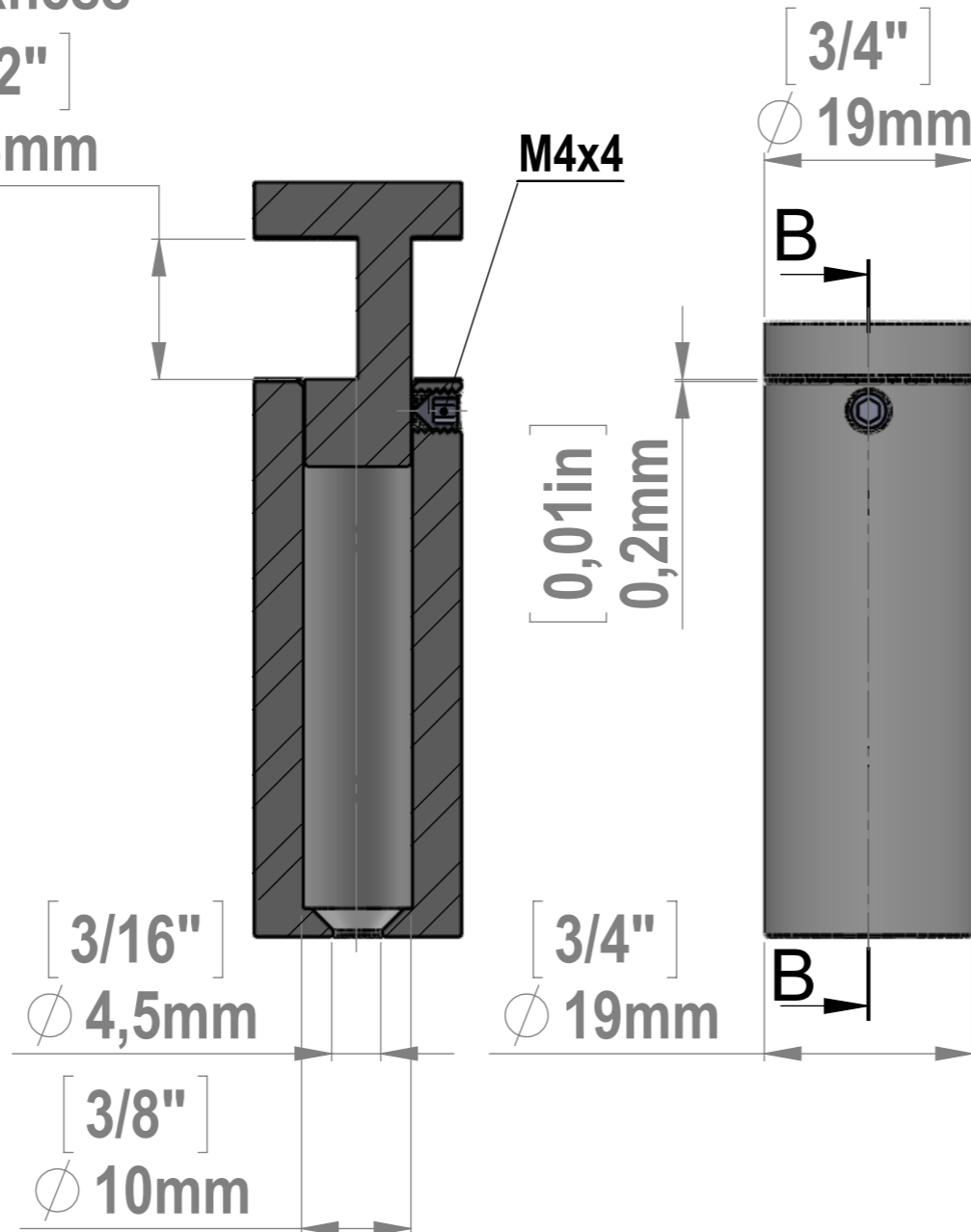
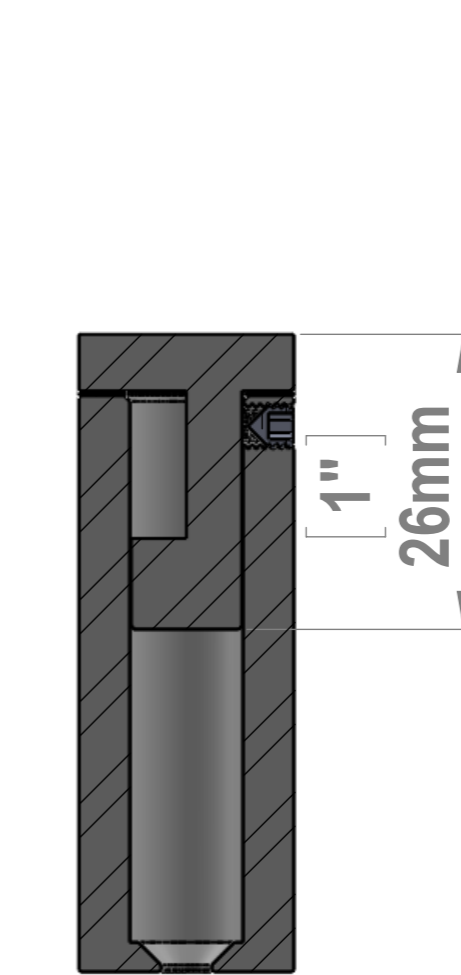


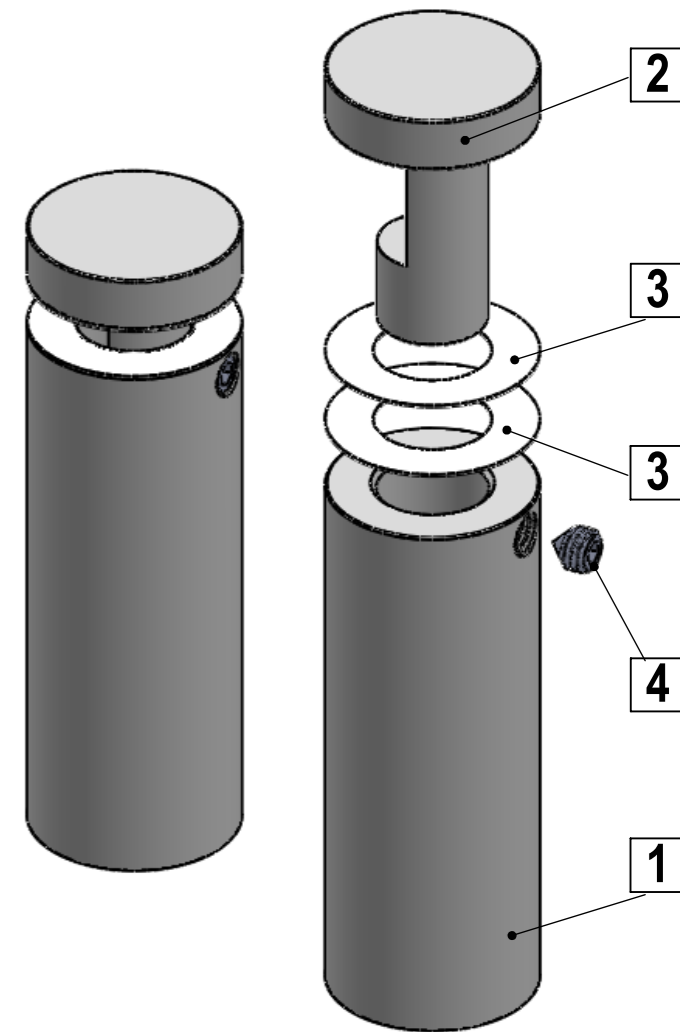
Maximum Thickness
1/2" 12,8mm



SECTION A-A
SCALE 1.5 : 1



SECTION B-B
SCALE 1.5 : 1



ITEM NO.	PART NUMBER	DESCRIPTION	QTY.
1	EG075-200_Body		1
2	EG075-100_Head		1
3	EG075_Nylon-Washer		2
4	Set_Screw_M4x4mm		1

Title : EG075-200		Scale : 1.5:1	Customer:	
		Material:	Finish	Qty :
		N°programme laser	N°prog. Mécanum.	Rep :
		N° Plan : EG075-200		