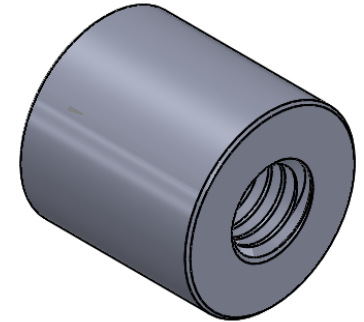
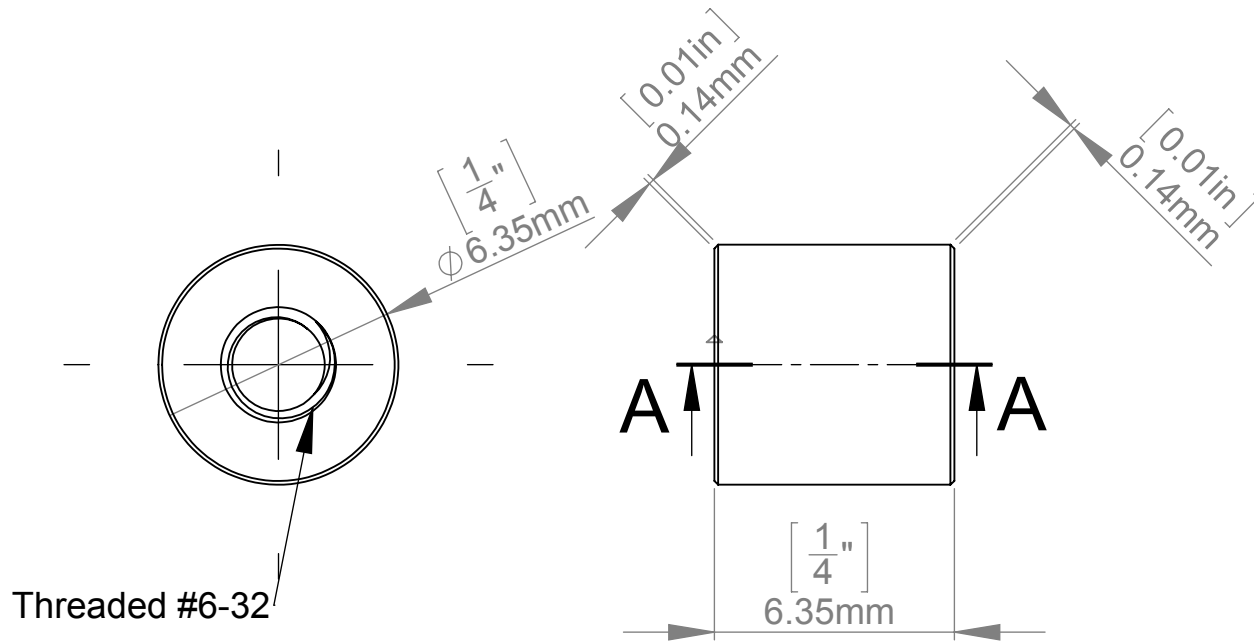


Threaded #6-32



SECTION A-A



Title : S025-025			Scale : 5:1	
			Sizes : Letter Landscape	
		Customer:		
		Qty :	Rep :	
		N° Plan : S025-025		
Material:		Finish		
N°programme laser		N°prog. Mécanum.		