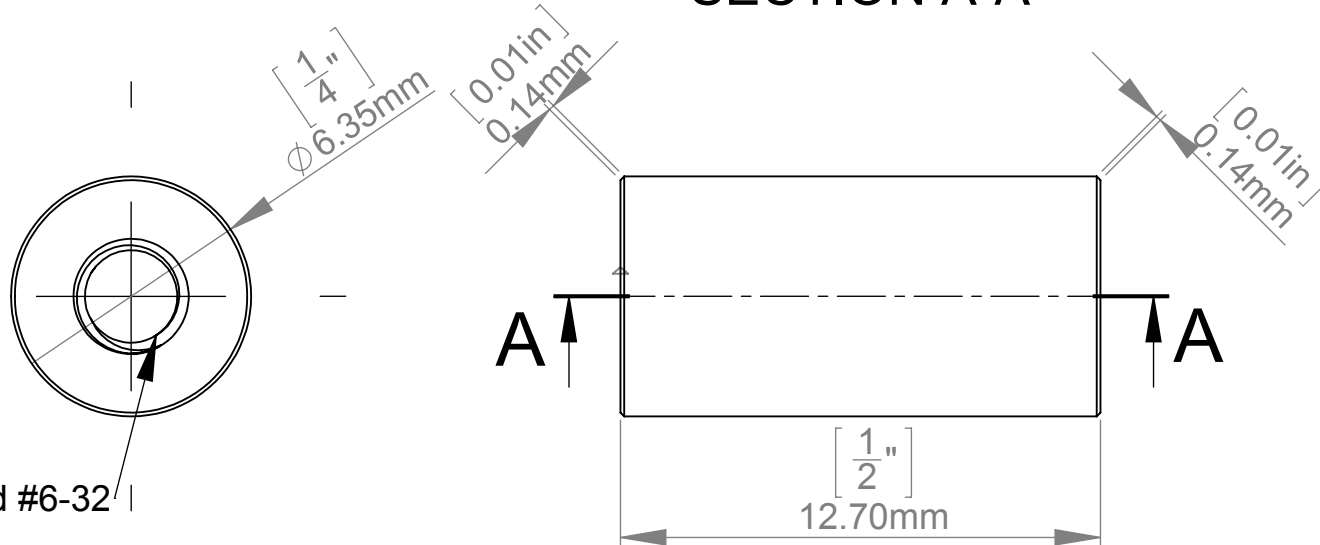


Threaded #6-32

SECTION A-A



Threaded #6-32

Title : S025-050			Scale : 5:1	
			Sizes : Letter Landscape	
Material:		Finish		Customer:
N°programme laser		N°prog. Mécanum.		Qty : Rep :
		N° Plan : S025-050		