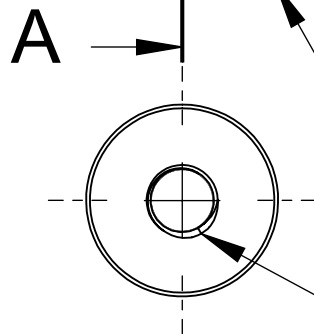
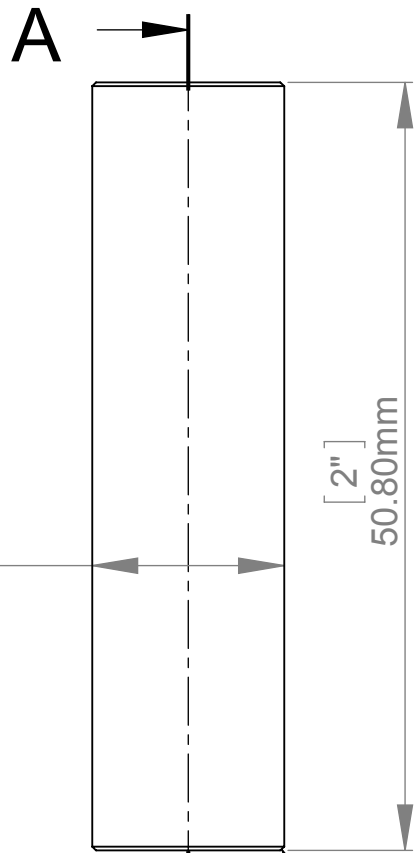
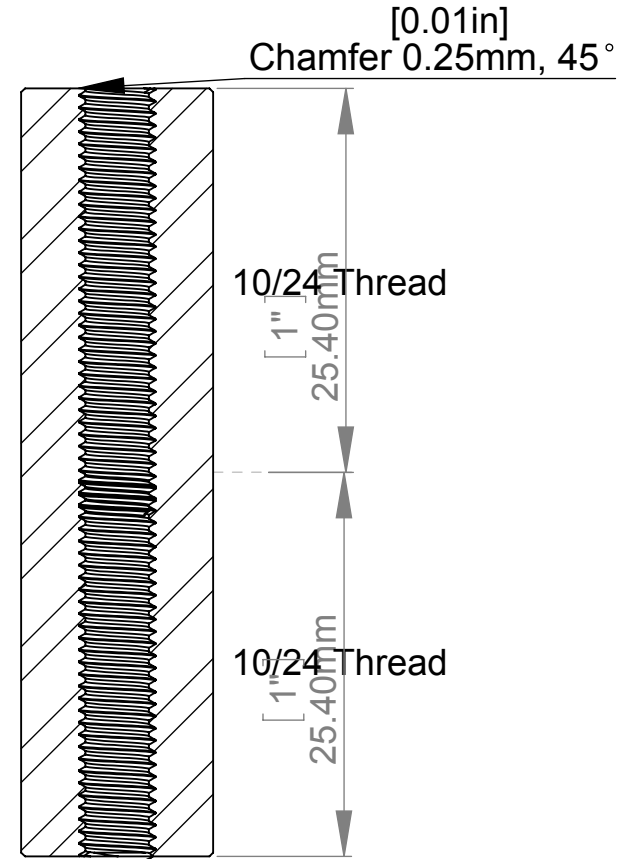


$\left[\frac{1}{2} \right]$
 $\varnothing 12.70\text{mm}$



$[0.01\text{in}]$
 Chamfer 0.25mm, 45°



SECTION A-A

Title : S050-200			Scale : 2:1		
			Sizes : Letter Landscape		
		Material:		Customer:	
		Finish		Qty :	Rep :
		N°programme laser		N°prog. Mécanum.	
		N° Plan : S050-200			