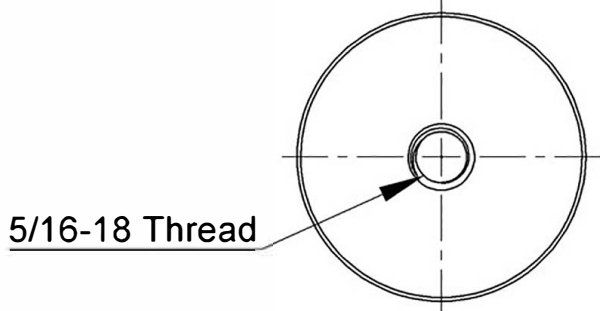


SECTION A-A



Title : S150-300			Scale : 1:1	
			Sizes : Letter Landscape	
Material:		Finish		Customer:
N°programme laser		N°prog. Mécanum.		Qty : Rep :
		N° Plan : S150-300		