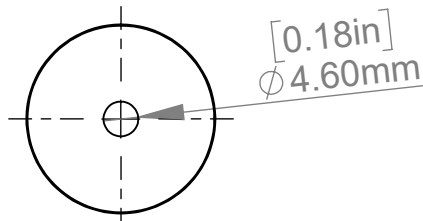
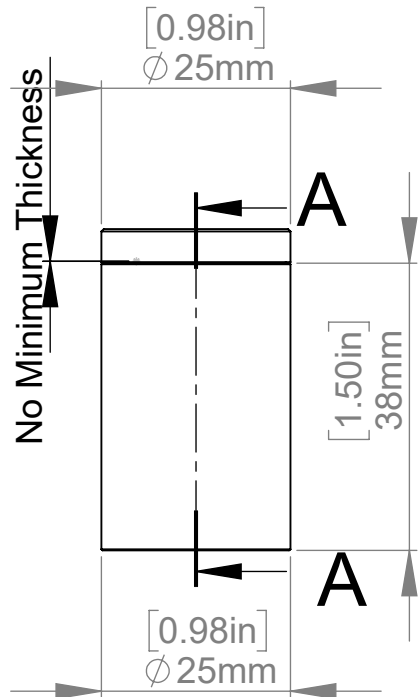
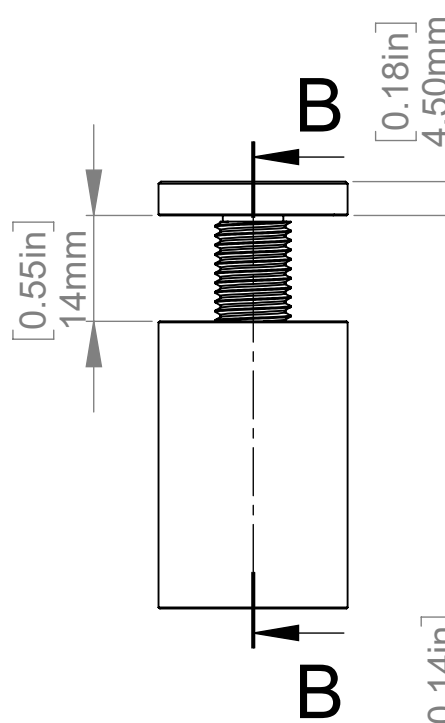


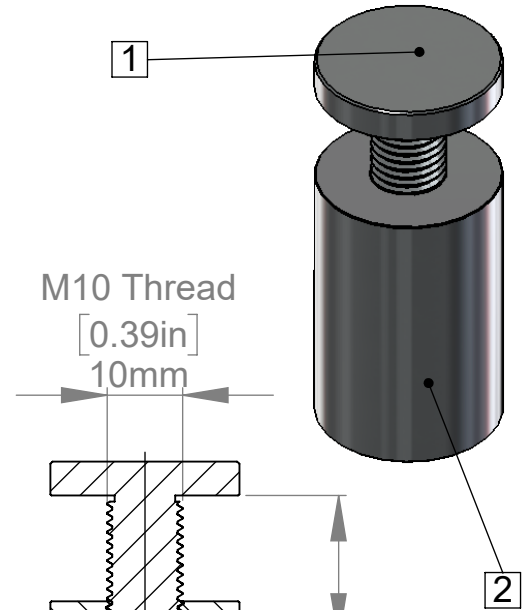
SECTION A-A



MAXIMUM THICKNESS



SECTION B-B



ITEM NO.	PART NUMBER	DESCRIPTION	QTY.
1	AS25-38-A		1
2	AS25-38-B		1

Title : AS25-38		Scale : 1:1	
		Customer:	
Material:		Finish	
N°programme laser		N°prog. Mécanum.	
		Qty :	Rep :
		N° Plan : AS25-38	