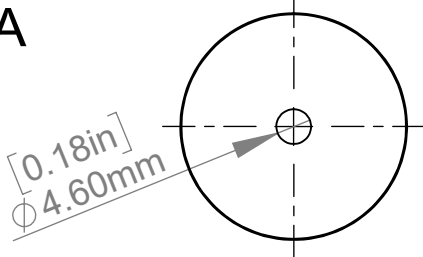
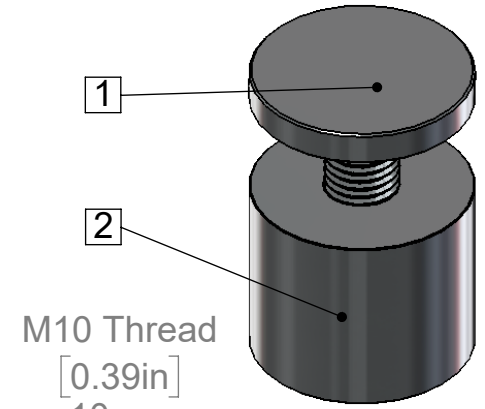
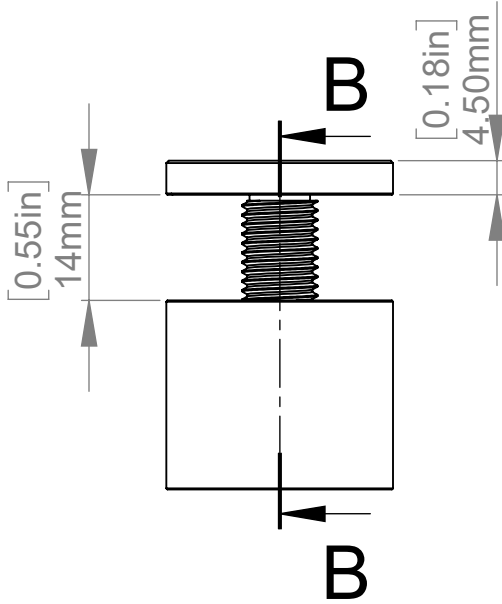


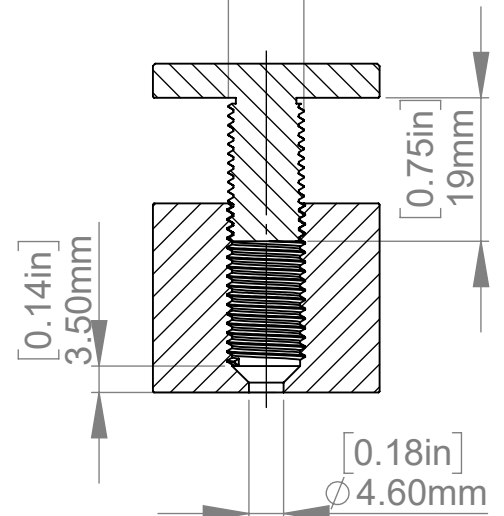
SECTION A-A



Maximum Thickness



M10 Thread
[0.39in]
10mm



SECTION B-B

ITEM NO.	PART NUMBER	DESCRIPTION	QTY.
1	AS30-30-A		1
2	AS30-30-B		1

Title : AS30-30		Scale : 1:1	
		Customer:	
Material:		Finish	
N°programme laser		N°prog. Mécanum.	
		Qty :	Rep :
N° Plan : AS30-30			