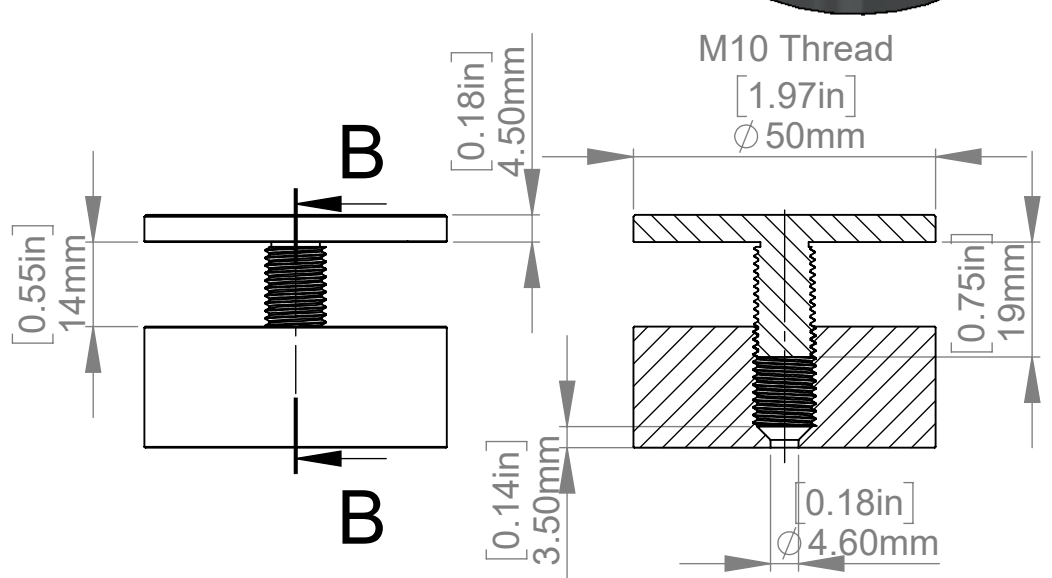
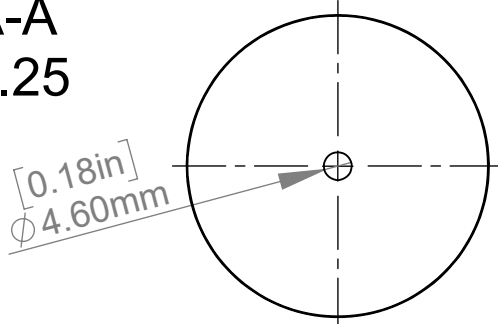


**SECTION A-A**  
SCALE 1 : 1.25



**SECTION B-B**  
SCALE 1 : 1.25

ITEM NO.	PART NUMBER	DESCRIPTION	QTY.
1	AS50-25-A		1
2	AS50-25-B		1

Title : <b>AS50-25</b>			Scale : 1:1	
			Customer:	
Material:		Finish		Qty :
N°programme laser		N°prog. Mécanum.		Rep :
N° Plan : AS50-25				