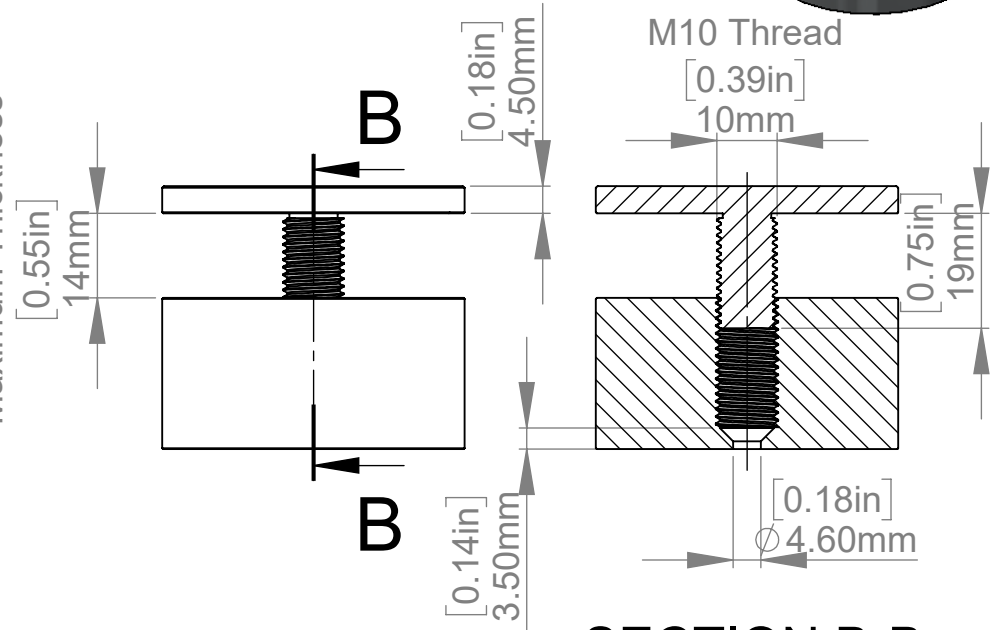
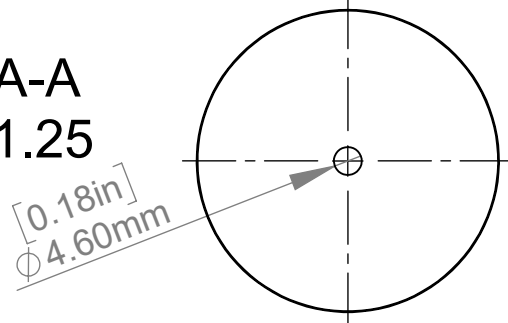
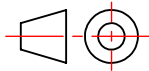


SECTION A-A
SCALE 1 : 1.25



SECTION B-B
SCALE 1 : 1.25

ITEM NO.	PART NUMBER	DESCRIPTION	QTY.
1	AS50-30-A		1
2	AS50-30-B		1

Title : AS50-30			Scale : 1:1	
Material:			Finish	
N°programme laser		N°prog. Mécanum.		Customer:
		Qty :	Rep :	
		N° Plan : AS50-30		