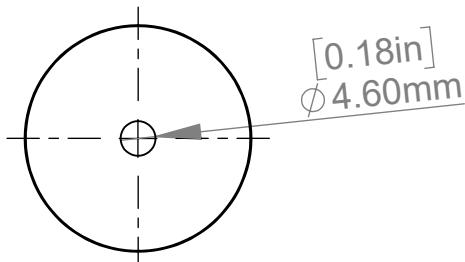
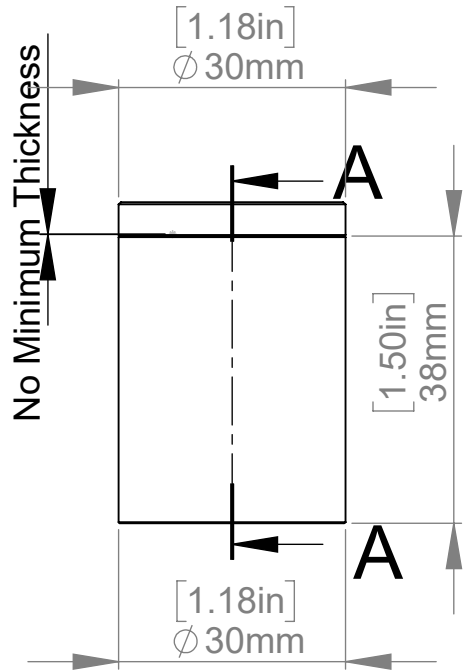
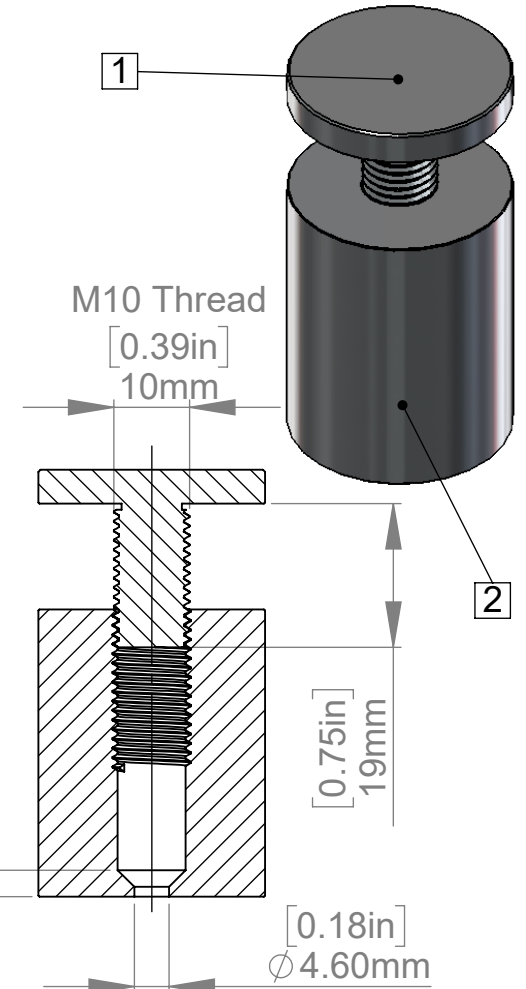
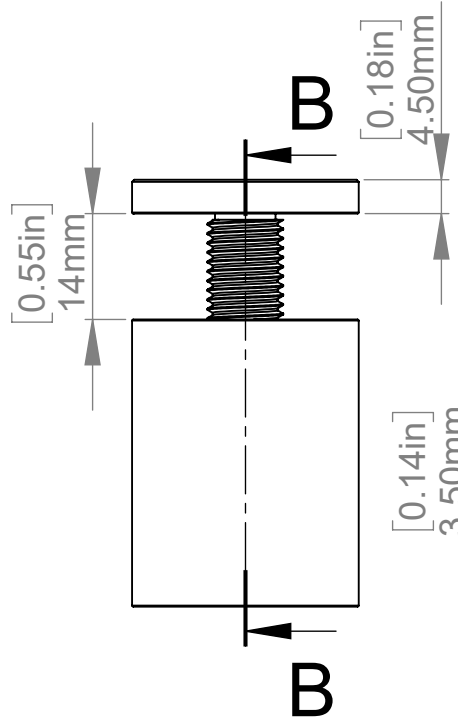


[0.18in]
Ø 4.60mm

SECTION A-A



Maximum Thickness



SECTION B-B

ITEM NO.	PART NUMBER	DESCRIPTION	QTY.
1	AS50-38-A		1
2	AS50-38-B		1

Title : AS50-38			Scale : 1:1	
			Sizes : Letter Landscape	
Material:		Finish		Customer:
N°programme laser		N°prog. Mécanum.		Qty : Rep :
		N° Plan : AS50-38		