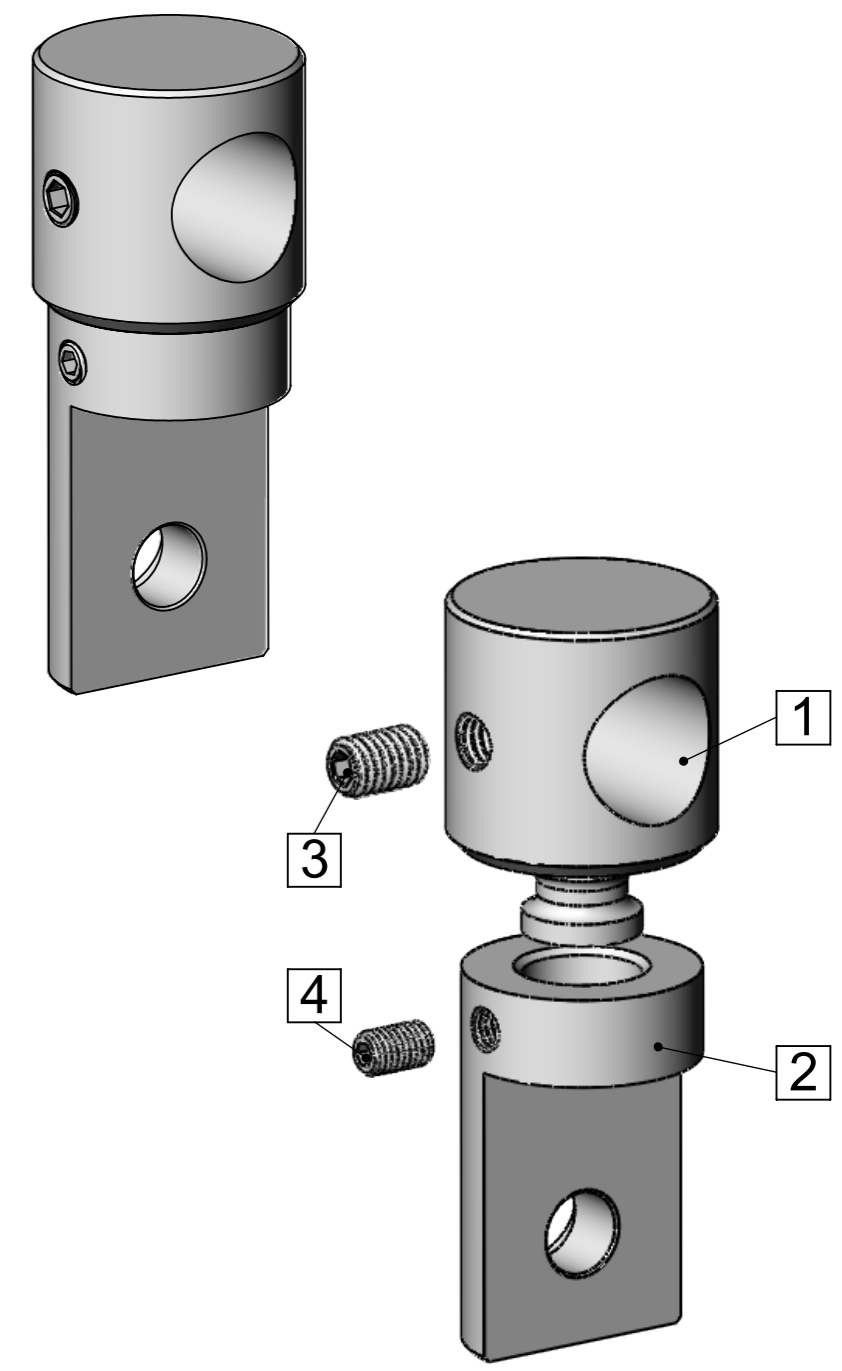
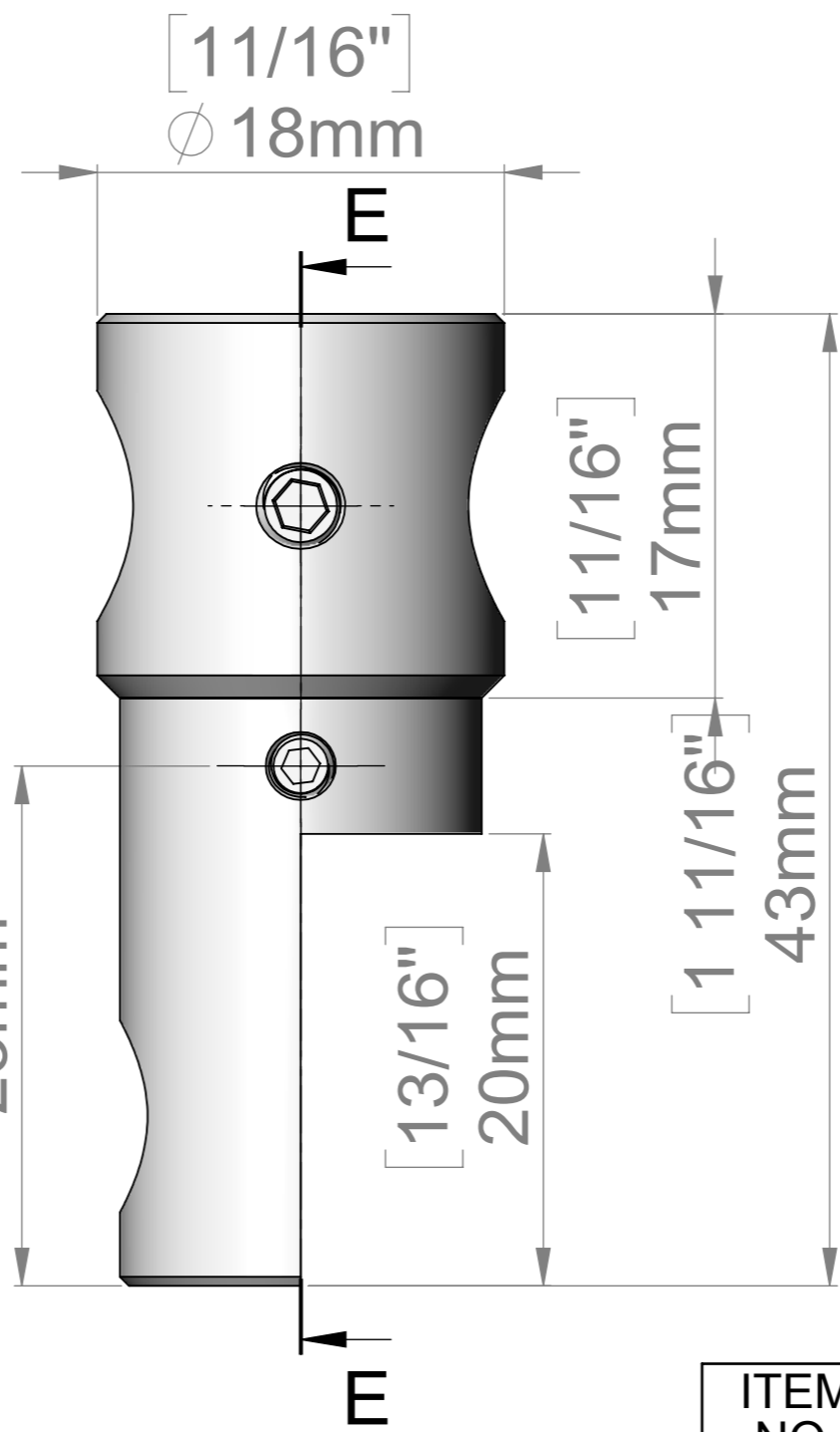


SECTION E-E
SCALE 3 : 1



ITEM NO.	PART NUMBER	DESCRIPTION	QTY.
1	RA3651-B		1
2	RA3651-A		1
3	M4x6		1
4	M3x5		1

Title : RA3651			Scale : 3:1	Customer:	
			Sizes : Letter Landscape	Qty :	Rep :
Material:		Finish	N° Plan : HRA3651		
N°programme laser		N°prog. Mécanum.			