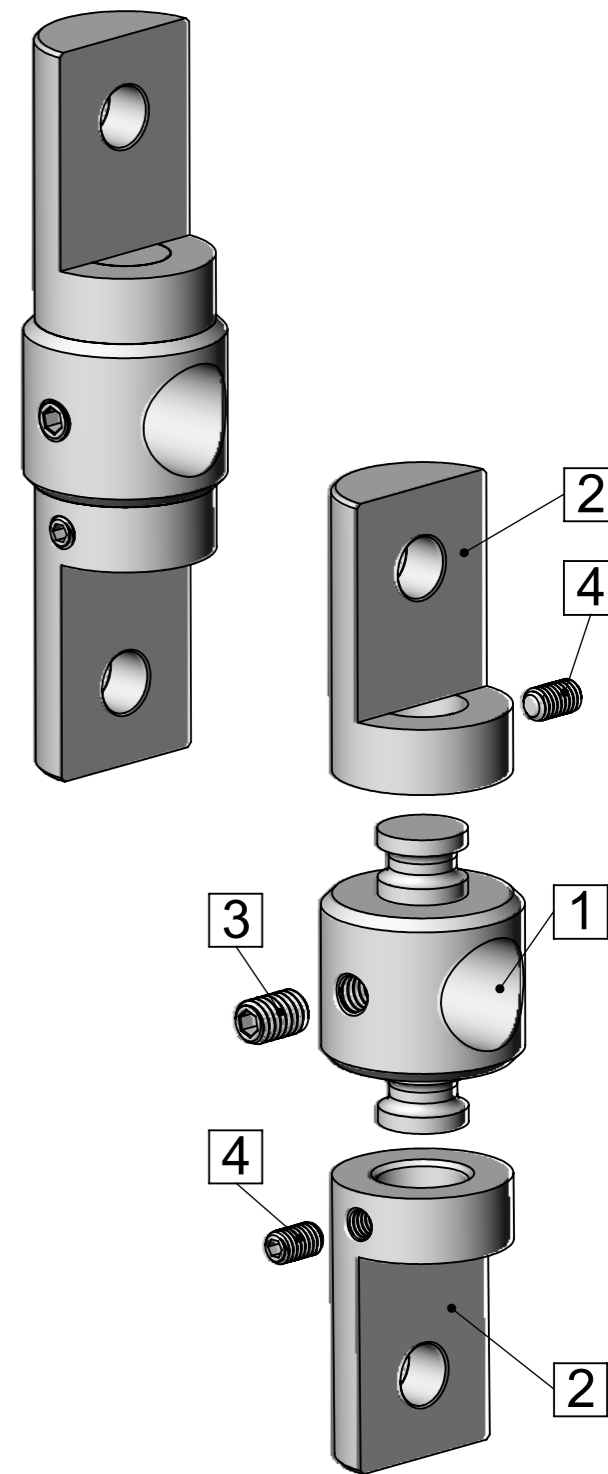
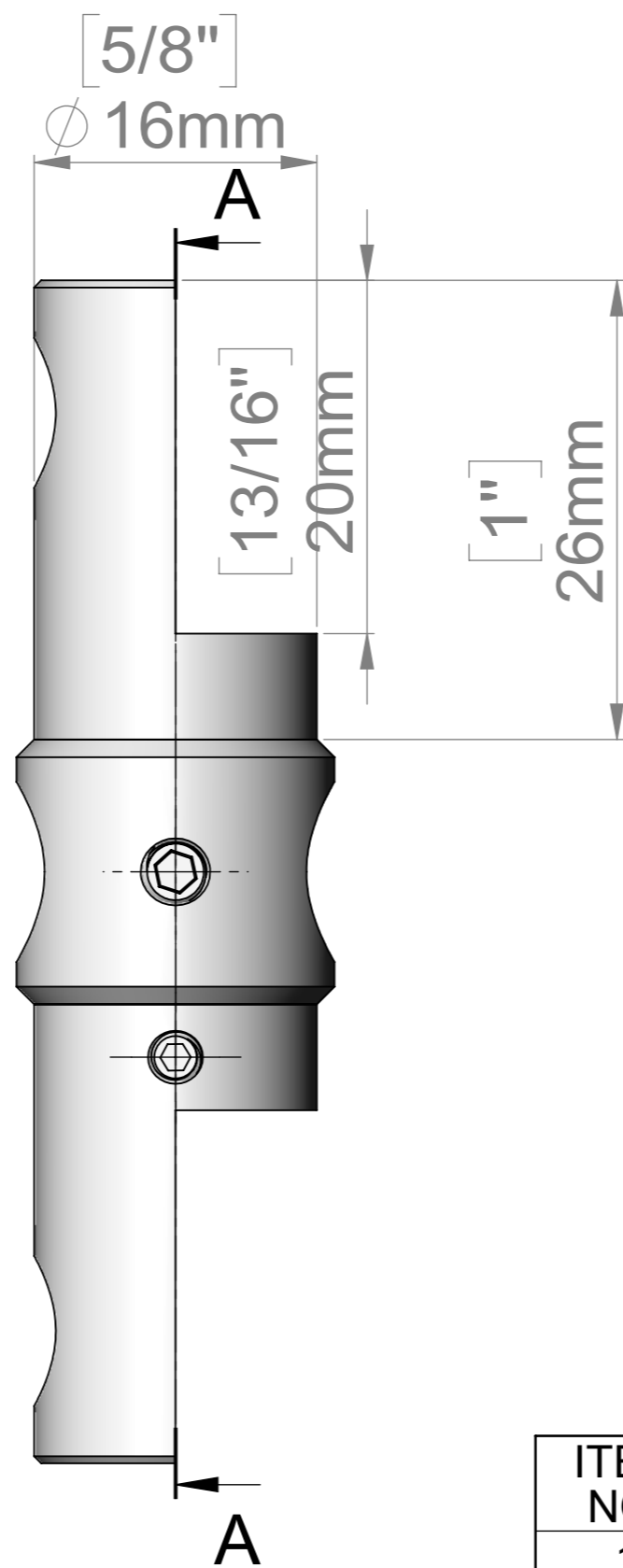


SECTION A-A  
SCALE 2.5 : 1



ITEM NO.	PART NUMBER	DESCRIPTION	QTY.
1	RA3652-B		1
2	RA3652-A		2
3	M4x6		1
4	M3x5		2

Title : RA3652		Scale : 2.5:1	
		Customer:	
Material:		Finish	
N°programme laser		N°prog. Mécanum.	
		Qty :	Rep :
N° Plan : HRA3652			