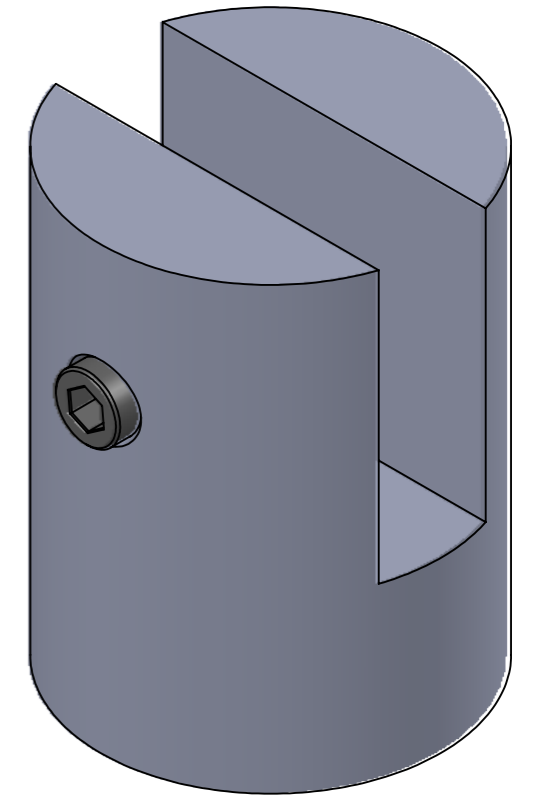
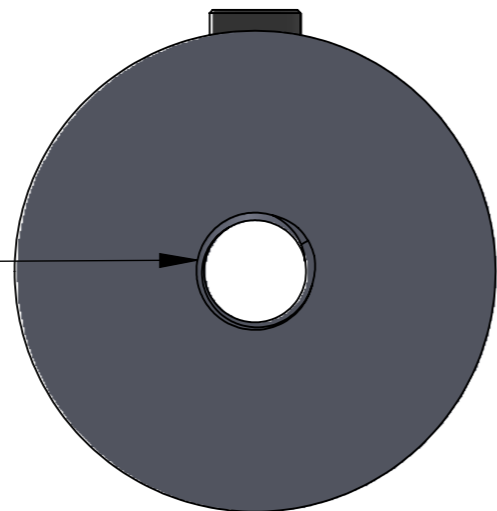


SECTION A-A



5/16-18 Threaded



Title : SM38			Scale : 2:1	
			Sizes : Letter Landscape	
		Material:		Customer:
		Finish		Qty :
		N°programme laser		Rep :
		N°prog. Mécanum.		N° Plan : SM38